



Installation Guide

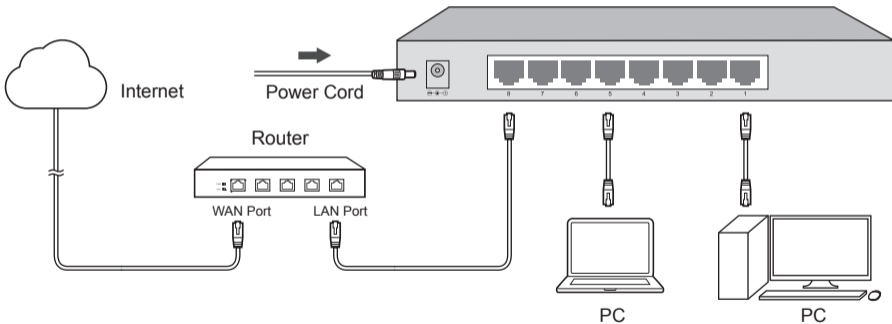
Desktop Switch

CONTENTS

- 01 / English
- 03 / Български
- 05 / Čeština
- 07 / Қазақша
- 09 / Lietuvių
- 11 / Magyar
- 13 / Polski
- 15 / Русский язык
- 17 / Română
- 19 / Slovenčina
- 21 / Srpski jezik
- 23 / Українська мова

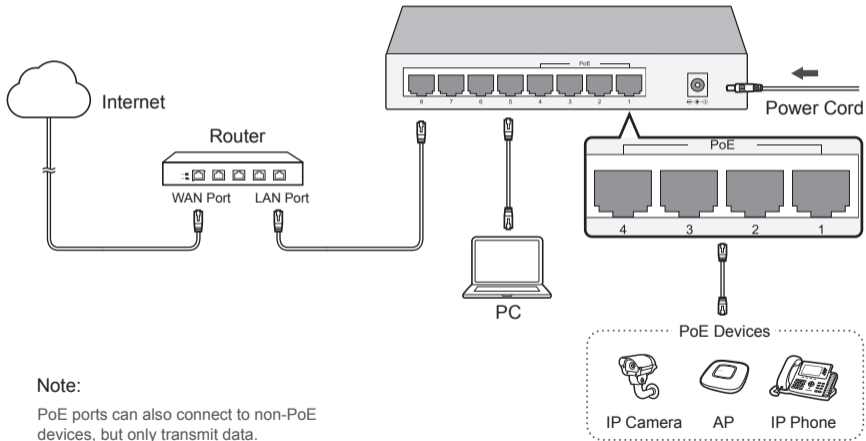
Desktop Non-PoE Switch

The image may differ from the actual product.



Desktop PoE Switch

The image may differ from the actual product.

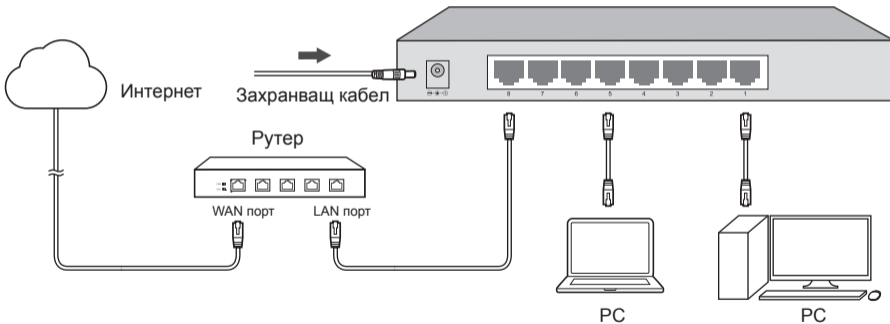


Note:

PoE ports can also connect to non-PoE devices, but only transmit data.

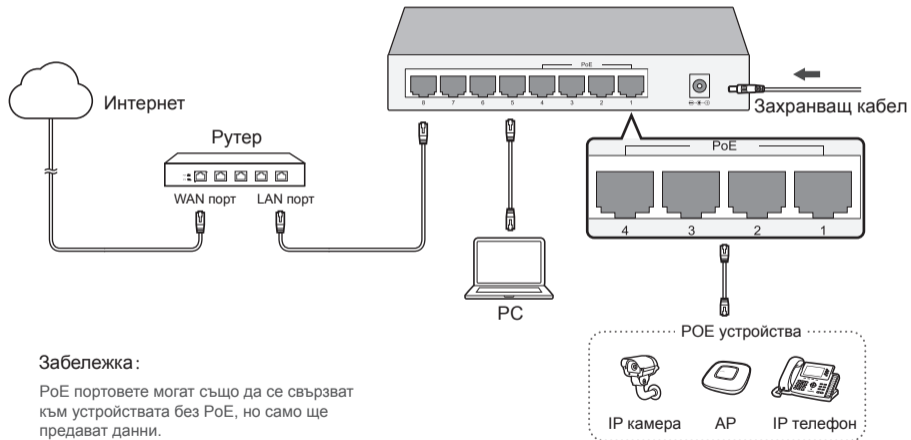
Настолен суич без PoE портове

Изображението може да се различава от реалния продукт.



Настолен суич с PoE портове

Изображението може да се различава от реалния продукт.

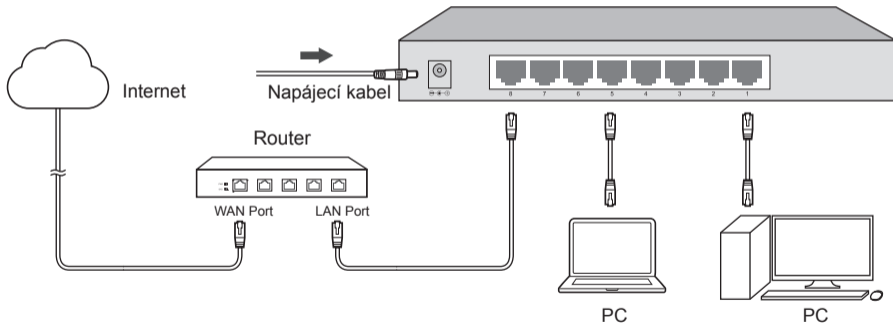


Забележка:

PoE портовете могат също да се свързват към устройствата без PoE, но само ще предават данни.

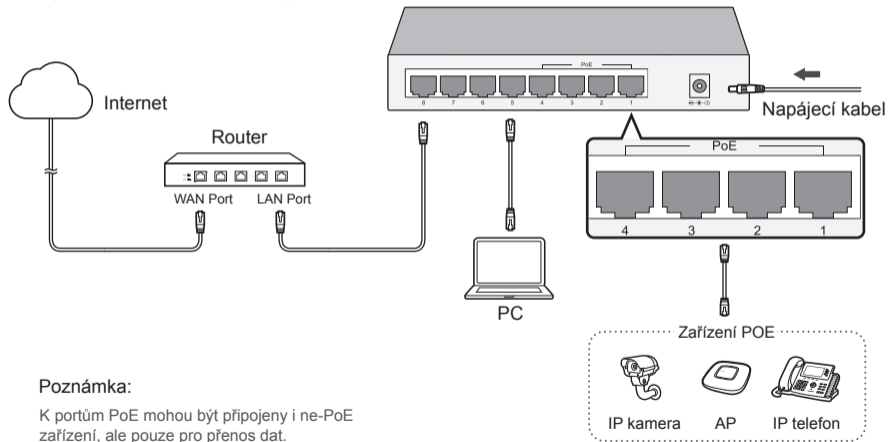
Stolní switch bez PoE

Obrázky se mohou lišit od konkrétního výrobku.



Stolní PoE Switch

Obrázky se mohou lišit od konkrétního výrobku.

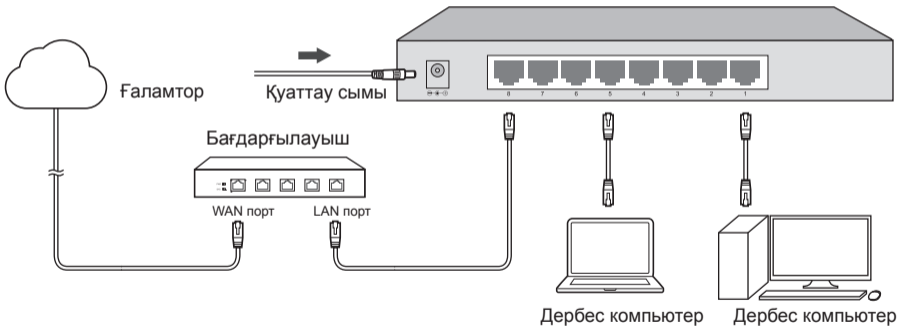


Poznámka:

K portům PoE mohou být připojeny i ne-PoE zařízení, ale pouze pro přenos dat.

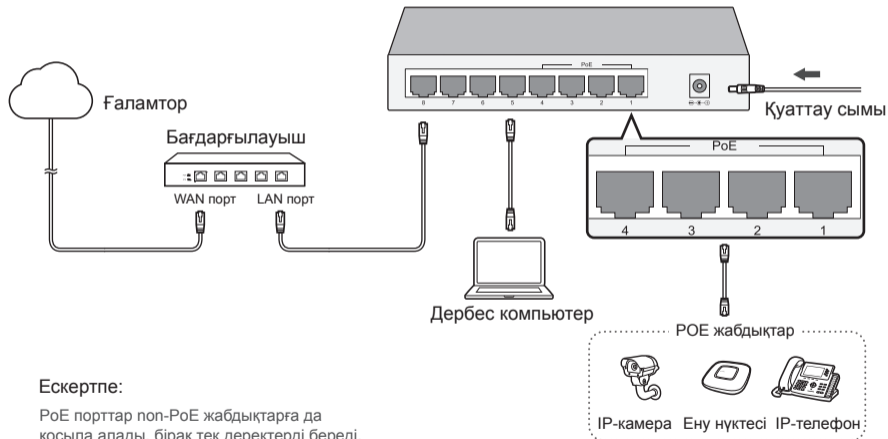
non-PoE үстел коммутаторы

Сурет нақты өнімнен ерекше болуы мүмкін.



PoE үстел коммутаторы

Сурет нақты өнімнен ерекше болуы мүмкін.

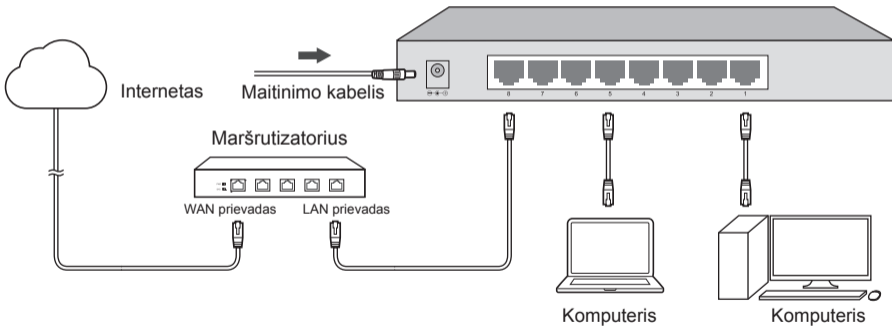


Ескертпе:

PoE порттар поп-PoE жабдықтарға да қосыла алады, бірақ тек деректерді береді.

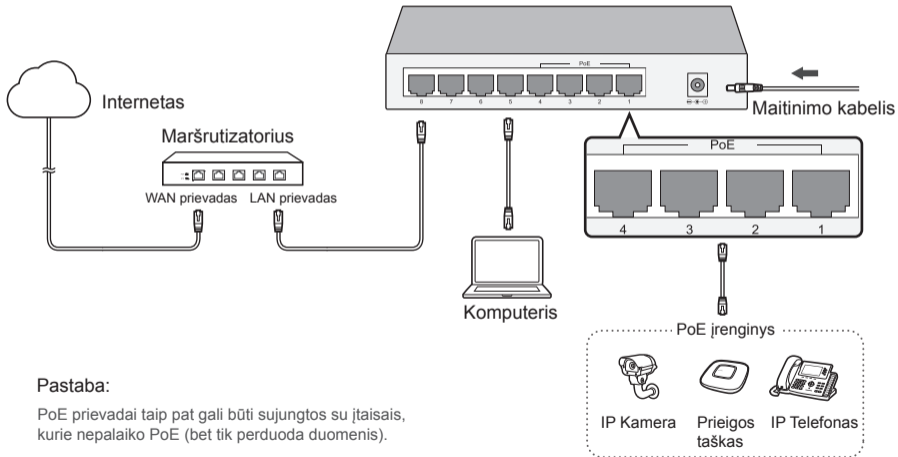
Darbalaukis be PoE komutatorio

Paveikslėliai gali skirtis nuo realių produktų.



Darbalaukio PoE komutatorius

Paveikslėliai gali skirtis nuo realių produktų.

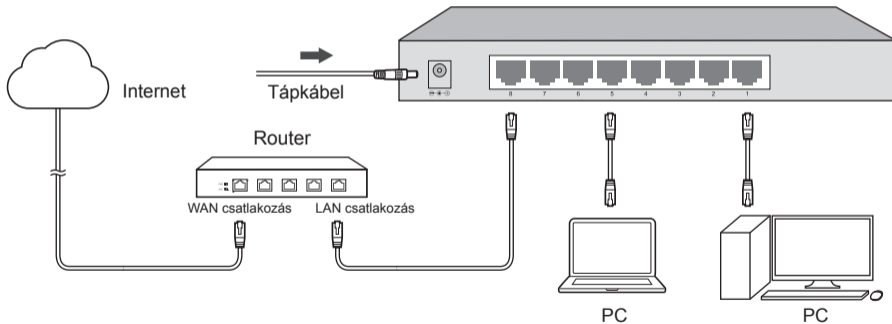


Pastaba:

PoE prievadais taip pat gali būti sujungtos su įtaisais, kurie nepalaiko PoE (bet tik perduoda duomenis).

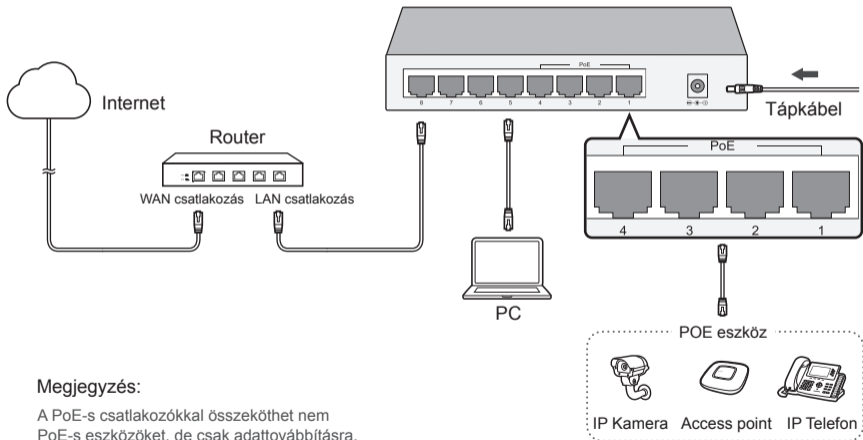
Asztali nem PoE-s switch

A képen látható termék eltérhet az ön termékétől.



Asztali PoE

A képen látható termék eltérhet az ön termékétől.

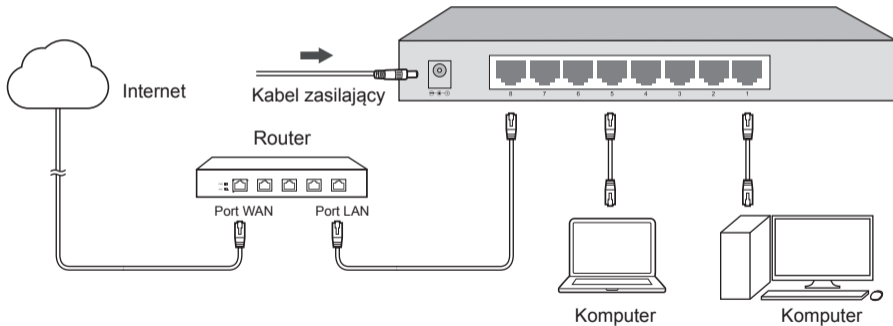


Megjegyzés:

A PoE-s csatlakozókkal összeköthet nem PoE-s eszközöket, de csak adattovábbításra.

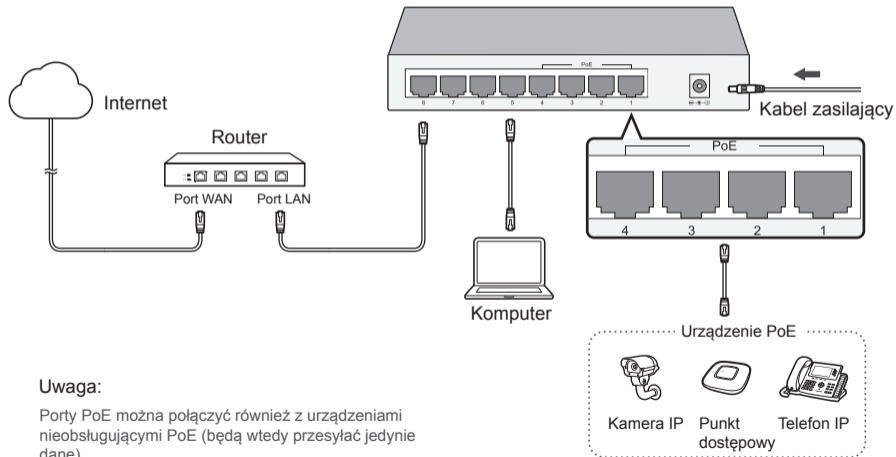
Przełącznik Desktop

Urządzenie na obrazku może różnić się od posiadanego.



Przełącznik Desktop PoE

Urządzenie na obrazku może różnić się od posiadanego.

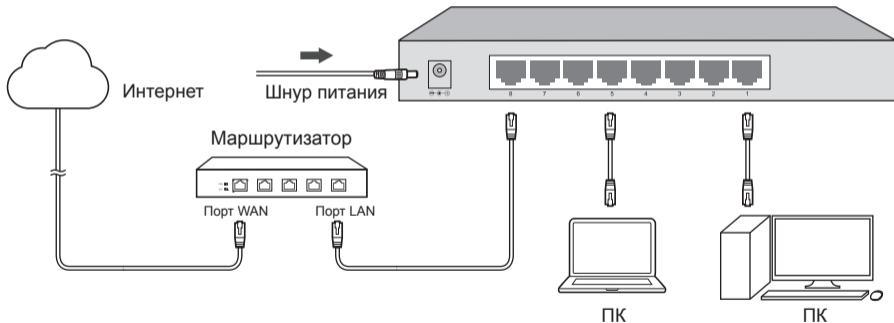


Uwaga:

Porty PoE można połączyć również z urządzeniami nieobsługującymi PoE (będą wtedy przysyłać jedynie dane).

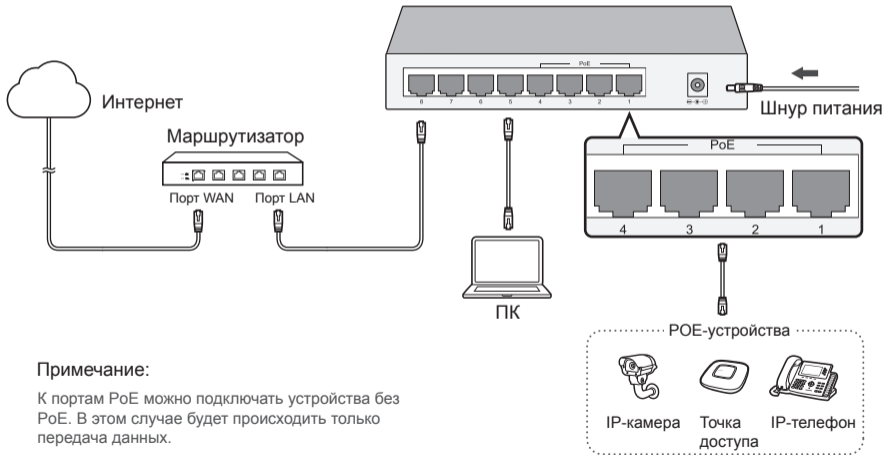
Настольный коммутатор без PoE

Изображение может отличаться от настоящего устройства.



Настольный PoE-коммутатор

Изображение может отличаться от настоящего устройства.

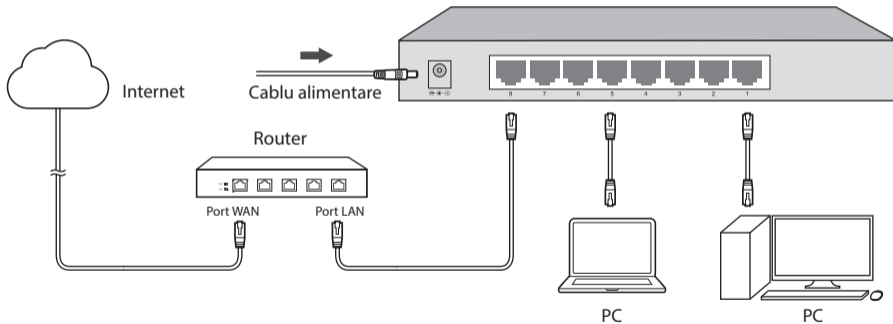


Примечание:

К портам PoE можно подключать устройства без PoE. В этом случае будет происходить только передача данных.

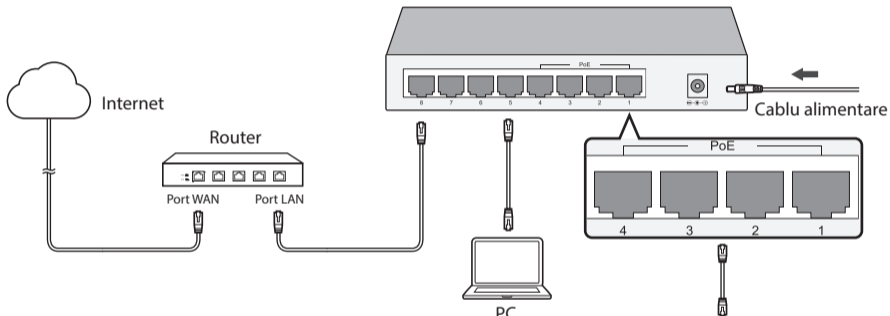
Switch Desktop non-PoE

Imaginea poate diferi de produsul real.



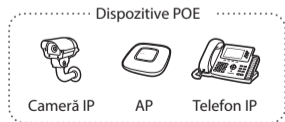
Switch Desktop PoE

Imaginea poate diferi de produsul real.



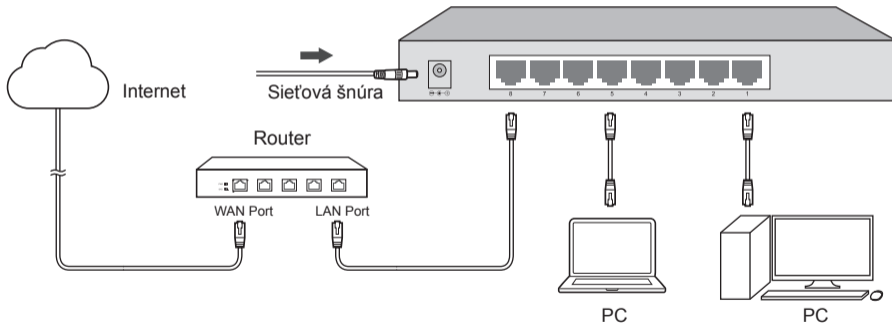
Notă:

La porturile PoE se pot conecta și dispozitive non-PoE, dar în acest caz se vor transmite doar date.



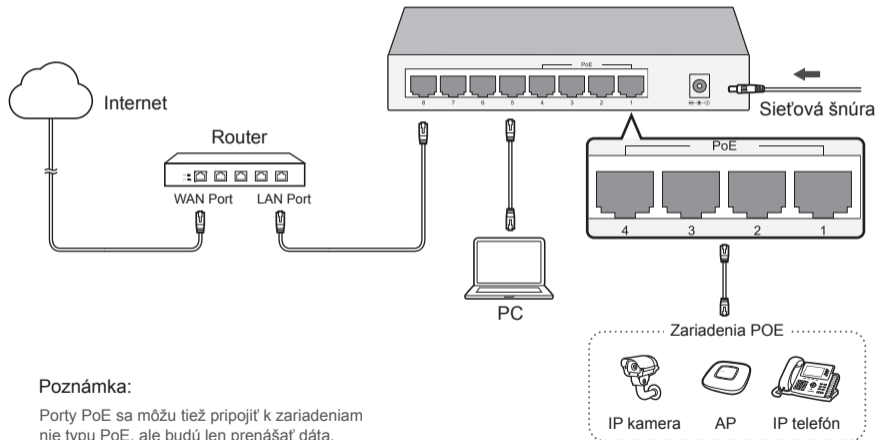
Desktop switch nie typu PoE

Obrázok sa môže oproti aktuálnemu výrobku líšiť.



Desktop switch typu PoE

Obrázok sa môže oproti aktuálnemu výrobku líšiť.

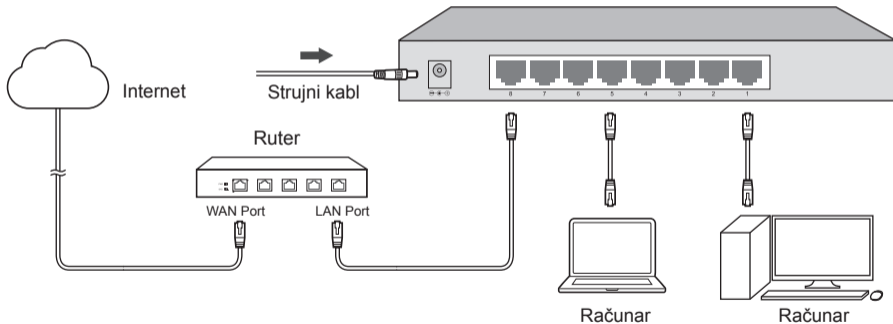


Poznámka:

Porty PoE sa môžu tiež pripojiť k zariadeniam nie typu PoE, ale budú len prenášať dáta.

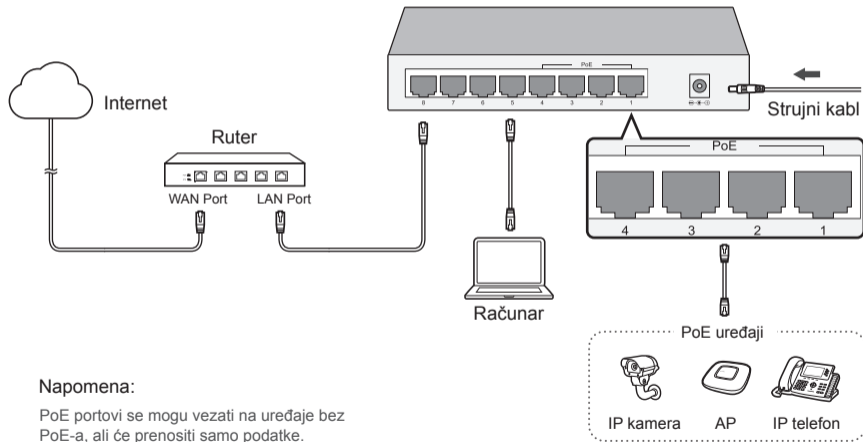
Desktop svič bez PoE-a

Slika se može razlikovati od stvarnog proizvoda.



Desktop PoE Svič

Slika se može razlikovati od stvarnog proizvoda.

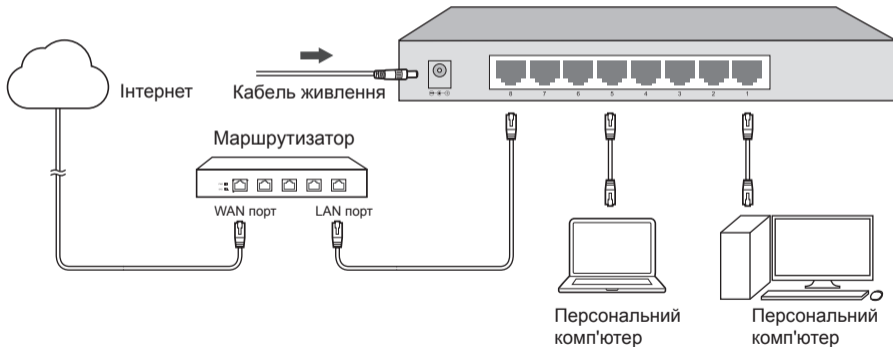


Napomena:

PoE portovi se mogu vezati na uređaje bez PoE-a, ali će prenositi samo podatke.

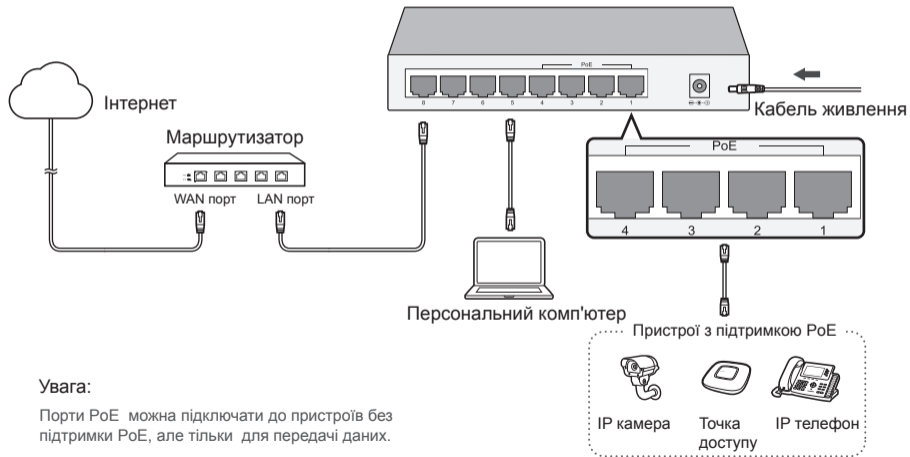
Настільний комутатор без PoE

Реальний продукт може відрізнатись від зображення.



Настільний PoE комутатор

Реальний продукт може відрізнятись від зображення.



Увага:

Порти PoE можна підключати до пристроїв без підтримки PoE, але тільки для передачі даних.

English

Safety Information

Keep the device away from water, fire, humidity or hot environments.

Do not attempt to disassemble, repair, or modify the device.

Do not use damaged charger or USB cable to charge the device.

Do not use any other chargers than those recommended.

Adapter shall be installed near the equipment and shall be easily accessible.

Please read and follow the above safety information when operating the device. We cannot guarantee that no accidents or damage will occur due to improper use of the device. Please use this product with care and operate at your own risk.

Български

Мерки за безопасност

Пазете устройството далеч от вода, огън, влага или гореща околна среда.

Не правете опити да разглобявате, ремонтирате или модифицирате устройството.

Не използвайте повредено зарядно или повреден USB кабел за зареждане на устройството.

Не използвайте други зарядни устройства освен препоръчаните.

Адаптерът трябва да бъде инсталиран близо до оборудването и да бъде лесно достъпен.

Моля, прочетете тази информация и спазвайте мерките за безопасност, когато работите с устройството. Ние не можем да гарантираме, че няма да настъпят аварии или повреди в следствие на неправилно използване на устройството. Моля, използвайте продукта внимателно и на своя отговорност.

Čeština

Bezpečnostní informace

Nevystavujte zařízení vodě, ohni, vlhkosti nebo horkému prostředí.

Nepokoušejte se zařízení rozebírat, opravovat nebo modifikovat.

Nepoužívejte poškozenou nabíječku nebo USB kabel pro nabíjení zařízení.

Nepoužívejte jiné nabíječky kromě doporučených.

Adaptér musí být nainstalován poblíž zařízení a musí být snadno přístupný.

Prosíme, čtete a postupujte podle bezpečnostních informací uvedených nahoře během používání zařízení. Nemůžeme zaručit absenci nehod nebo poškození při nesprávném užívání zařízení. Prosíme, používejte toto zařízení opatrně a na vlastní nebezpečí.

Қазақша

Қауіпсіздік мәліметі

Жабдықты судан, оттан, ылғалдықтан және ыстық ортадан аулақ ұстаңыз.

Жабдықты бөлшектеуге, жөндеуге, немесе түрлендіруге талпынбаңыз.

Зақымданған қуаттандырғышты немесе USB-кабельді жабдықты зарядттау үшін қолданбаңыз.

Ұсынылған қуаттандырғыштан басқасын қолданбаңыз.

Адаптер құрылғыға жақын орнатылуы және оңай қолжетімді болуы қажет.

Өтініш, жабдықты қолданғанда жоғары көрсетілген қауіпсіздік мәліметті оқып және еріңіз. Біз жабдықты лайықсыз қолданылса оқиға немесе зақымдану болмайтынына кепіл бере алмаймыз. Өтініш, осы жабдықты байқап қолданыңыз, немесе өз қатеріңізбен қолданасыз.

Lietuvių

Atsargumo priemonės

Laikykite įrenginį kuo toliau nuo vandens, ugnies, drėgmės ir karštų paviršių.

Draudžiama patiems įrenginį ardyti, modifikuoti ar bandyti taisyti.

Draudžiama bandyti įkrauti įrenginį sugedusio pakrovėjo ar USB kabelio pagalba.

Prašome naudoti tik rekomenduojama pakrovėją.

Prietaisas turi būti netoli nuo įrenginio ir lengvai pasiekiamas.

Susipažinkite su atsargumo priemonėmis ir jų laikykitės naudojant šį prietaisą. Mes negalime garantuoti, kad produktas nebus sugadintas dėl netinkamo naudojimo. Naudokite atsargiai prietaisą atsargiai ir savo pačių rizika.

Magyar

Biztonsági Információk

Tartsa távol a készüléket víztől, tüztől, nedvességtől vagy forró környezettől!

Ne próbálja meg szétszerelni, javítani vagy módosítani a készüléket!

Ne használjon sérült töltőt vagy USB kábelt a készülék töltéséhez!

Ne használjon más töltőt a készülékhez a javasoltakon kívül!

Az adaptert a készülékhez közel és könnyen hozzáférhető helyen helyezze el.

Kérjük, olvassa el, és kövesse a fenti biztonsági információkat a készülék használatá során. Az előírások be nem tartása, és a fentiekől eltérő használat balesetet vagy károsodást okozhatnak, amiért nem vállalunk felelősséget. Kérjük, kellő vigyázatossággal és saját felelősségére használja a készüléket.

Polski

Środki ostrożności

Trzymaj urządzenie z dala od wody, ognia, wilgoci i wysokich temperatur.

Nie demontuj, nie naprawiaj i nie modyfikuj urządzenia na własną rękę.

Nie używaj uszkodzonej ładowarki lub przewodu USB do ładowania urządzenia.

Nie korzystaj z ładowarek innych niż zalecane.

Urządzenie powinno być umieszczone w pobliżu sprzętu, który z niego korzysta oraz w miejscu łatwo dostępnym dla użytkownika.

Zapoznaj się z powyższymi środkami ostrożności i zastosuj się do nich, gdy korzystasz z urządzenia. Nie możemy zagwarantować, że produkt nie ulegnie uszkodzeniu w wyniku nieprawidłowego użytkowania. Korzystaj z urządzenia z rozważą i na własną odpowiedzialność.

Română

Informații de siguranță

Feriți echipamentul de apă, foc, umiditate și de temperaturi înalte.

Nu încercați să demontați, reparați sau să modificați echipamentul.

Nu utilizați un încărcător sau un cablu USB deteriorat pentru a încărca echipamentul.

Nu folosiți alte încărcătoare decât cele recomandate.

Alimentatorul trebuie instalat în apropierea echipamentului și să fie ușor accesibil.

Vă rugăm să citiți și să respectați instrucțiunile de siguranță de mai sus în timpul utilizării echipamentului. Nu putem garanta că nu vor surveni accidente sau pagube din cauza utilizării necorespunzătoare a echipamentului. Vă rugăm să folosiți acest produs cu grijă și să îl utilizați pe propriul risc.

Slovenčina

Bezpečnostné informácie

Zariadenie udržiajte v bezpečnej vzdialenosti od vody, ohňa, vlhkosti alebo horúceho prostredia.

Nepokúšajte sa rozoberať, opravovať alebo upravovať zariadenie.

Na nabíjanie zariadenia nepoužívajte poškodenú nabíjačku alebo USB káble.

Nepoužívajte žiadne iné spôsoby nabíjania okrem odporúčaných spôsobov.

Adaptér je potrebné nainštalovať v blízkosti zariadenia tak, aby bol ľahko dostupný.

Pri používaní zariadenia dodržujte vyššie uvedené pokyny. V prípade nesprávneho používania zariadenia nemôžeme zaručiť, že nedôjde k zraneniu lebo sa zariadenie nepoškodí. S týmto výrobkom zaobchádzajte opatrne a používajte ho na svoje vlastné nebezpečie.

Srpski jezik/Српски језик

Bezbednosne informacije

Nemojte držati uređaj u blizini vode, vatre, vlažnog ili vrućeg prostora.

Nemojte pokušavati da rasklopite, popravite ili izmenite uređaj.

Nemojte koristiti oštećeni punjač ili oštećeni USB kabl za punjenje uređaja.

Nemojte koristiti nijedan drugi punjač osim preporučenog.

Adapter treba postaviti blizu opreme i treba da je lako dostupan.

Molimo vas da pročitate i pridržavate se gore navedenih bezbednosnih informacija kada koristite uređaj. U slučaju nepravilne upotrebe uređaja, može doći do nezgoda ili štete. Molimo vas da pažljivo koristite ovaj uređaj i da rukujete njime na sopstvenu odgovornost.

Українська мова

Загальні запобіжні заходи

Пам'ятайте та дотримуйтесь всіх інструкцій з техніки безпеки та експлуатації, що постачаються з обладнанням.

Щоб зменшити ризик отримання тілесних ушкоджень, ураження електричним струмом, виникнення пожежі й пошкодження обладнання, дотримуйтесь всіх запобіжних заходів, наданих у цьому документі.

Дотримуйтесь всіх застережень та попереджень, які нанесені на обладнання та пояснюються в супровідній документації обладнання.

Стан машинного приміщення

Це обладнання призначене для використання лише в апаратному або комп'ютерному приміщенні. Оператор не повинен виконувати будь-які дії або маніпуляції зі встановленим обладнанням.

Переконайтеся в тому, що ділянка, на якій встановлюється обладнання, забезпечена належною вентиляцією та клімат контролем.

Переконайтеся в тому, що напруга й частота джерела живлення відповідають значенням електричних характеристик обладнання.

Не встановлюйте обладнання всередині або поблизу вентиляційної камери, повітропроводу, радіатора або обігрівача.

Дане обладнання заборонено використовувати у місцях із підвищеною вологістю.

Плати PCIe Express

Продукція TP-LINK сумісна з усіма платами PCIe, що перевірені й продаються компанією TP-LINK відповідно до специфікацій PCI-SIG. За наслідки використання плат PCIe, що не були перевірені компанією TP-LINK або були

придбани не в неї, відповідальність несе виключно клієнт.

Шасі

Не закривайте й не перекривайте отвори на обладнанні.

Не проштовхуйте предмети всередину обладнання. Можлива наявність небезпечної напруги. Сторонні предмети можуть призвести до короткого замикання та призвести до пожежі, ураження електричним струмом або пошкодження обладнання.

Піднімайте обладнання обома руками, зігнувши ноги у колінах.

Дроти живлення

Використовуйте лише дроти та блоки живлення, що поставляються з обладнанням. Дріт живлення повинен бути сертифікований відповідно до вимог МЕК 60227 і мати позначки H03 VV-F або H03 VVH2-F (для обладнання масою не більше 3 кг), або H05 VV-F чи H05 VVH2-F2 (для обладнання масою понад 3 кг). Дріт повинен бути розрахований для використання із дротами, що мають перетин щонайменше 0,75 мм² (для номінального струму до 10 А) або 1 мм² (для номінального струму від 10 до 16 А), або більше. Довжина дроту не повинна перевищувати 2 м.

Підключіть дріт живлення до заземленої електричної розетки, до якої ви завжди маєте доступ.

Під час роботи з електричними пристроями в Європі необхідно заземляти зелену/жовту жилу у дроті живлення.

Незаземлений зелена/жовта жила може призвести до ураження електричним струмом через високі струми витоку.

Не кладіть предмети на дріт живлення змінного струму. Розмістіть їх так, щоб ніхто не міг ходити по них або випадково наступити.

Не натягуйте дріт живлення. Від'єднуючи обладнання від електричної розетки, беріться тільки за штекер дроту.

!!! Застереження. Підключення живлення повинен виконувати кваліфікований електрик відповідно до Національних правил експлуатації електротехнічного обладнання.

Модифікації обладнання

Не вносьте механічні модифікації у систему. Компанія TP-LINK не несе відповідальності за відповідність зміненого обладнання нормативним вимогам TP-LINK.

Ремонт та технічне обслуговування обладнання

Встановлення внутрішніх додаткових компонентів, а також планове технічне обслуговування цього обладнання повинні виконуватись особами, які добре ознайомлені із методикою проведення, процедурами, запобіжними заходами й небезпеками, пов'язаними з обладнанням, яке має небезпечні рівні напруги.

Не виходьте за межі категорії складності ремонту, зазначеної у документації продукту. Неправильний ремонт може привести до виникнення загрози безпеки.

Перед тим як зняти кришки і почати роботу із внутрішніми компонентами зніміть всі годинники, кільця або прикраси, що висять.

Не використовуйте струмопровідні інструменти, які можуть спричинити коротке замикання в деталях під напругою.

Використовуйте рукавички при видаленні або заміні внутрішніх компонентів, оскільки вони можуть бути гарячими.

Якщо обладнання пошкоджене та потребує технічного обслуговування, відключіть його від мережі живлення змінного струму та зверніться до вповноваженого представника обслуговуючої компанії. Приклади пошкоджень, що потребують обслуговування:

– Пошкодження дроту живлення, подовжувача або штепселя;

– Вплив дощу або рідини на обладнання або потрапляння стороннього предмета у продукт;

– Падіння або пошкодження обладнання;

– Неналежна робота обладнання при умові дотримання інструкцій з експлуатації.

!!! Застереження. Щоб зменшити ризик ураження електричним струмом, вимкніть усі дроти живлення перед початком виконання технічного обслуговування обладнання.

Лазерні пристрої

Уникайте прямого впливу лазерного променя. Не відкривайте корпус лазерного пристрою. Не використовуйте засоби керування, не здійснюйте регулювання та не виконуйте процедури з лазерним пристроєм. Усередині немає компонентів, що можуть обслуговуватися користувачем.

Ремонт лазерного пристрою можуть виконувати лише вповноважені спеціалісти з технічного обслуговування.

Підвищена робоча температура навколишнього середовища

У разі встановлення обладнання в закритій стійці або стійці, що складається з декількох компонентів, робоча температура навколишнього середовища всередині стійки може бути вище, ніж температура у приміщенні. Тому слід розглянути можливість встановлення обладнання в середовищі, у якому б забезпечувалася температура, що не перевищує максимальну робочу температуру навколишнього середовища (ТМА) зазначену виробником.

Зменшений повітряний потік

Встановлення обладнання у стійці повинне бути виконано таким чином, щоб обсяг повітряного потоку, який необхідний для безпечної експлуатації обладнання, не був зменшеним.

Механічне навантаження

Встановлення обладнання у стійці повинне бути виконано таким чином, щоб запобігти небезпечній ситуації в разі нерівномірного механічного навантаження.

Перенавантаження електричного кола

При підключенні обладнання до мережі живлення враховуйте, що перенавантаження кіл може бути більшим, ніж те, на яке розраховано захист. Під час вирішення цієї проблеми беріть до уваги номінальну потужність обладнання, зазначену у документації на обладнання.

Резервне джерело живлення

Щоб забезпечити надійне резервне джерело живлення, підключіть кожен дріт до окремого кола змінного струму. З'єднання кожного дроту повинні бути заземлені належним чином.

Надійне заземлення

Забезпечте надійне заземлення для обладнання, яке ви встановлюєте у стійку. Особливу увагу приділяйте з'єднанням дротів живлення, які не з'єднуються безпосередньо з колом відгалуження (наприклад, використання подовжувачів).

!!! ПОПЕРЕДЖЕННЯ. Перед увімкненням живлення обладнання виконайте заземлення корпусу обладнання. Необхідно використати ізоляційну стрічку жовтого й зеленого кольору для дроту заземлення, а площа поперечного перерізу провідника має бути більше, ніж 0,75 мм² або 18 AWG.

РУКОВОДСТВО

по безопасному использованию

Для безопасной работы устройств их необходимо устанавливать и использовать в строгом соответствии с поставляемой в комплекте инструкцией и общепринятыми правилами техники безопасности.

Ознакомьтесь со всеми предупреждениями, указанными на маркировке устройства, в инструкциях по эксплуатации, а также в гарантийном талоне, чтобы избежать неправильного использования, которое может привести к поломке устройства, а также во избежание поражения электрическим током.

Компания-изготовитель оставляет за собой право изменять настоящий документ без предварительного уведомления. Сведения об ограничениях в использовании с учетом предназначения для работы в жилых, коммерческих и производственных зонах

Оборудование предназначено для использования в жилых, коммерческих и производственных зонах без воздействия опасных и вредных производственных факторов.

Правила и условия монтажа технического средства, его подключения к электрической сети и другим техническим средствам, пуска, регулирования и введения в эксплуатацию

Устройство должно устанавливаться и эксплуатироваться согласно инструкциям, описанным в руководстве по установке и эксплуатации оборудования.

Правила и условия хранения, перевозки, реализации и утилизации Влажность воздуха при эксплуатации: 10% - 90%, без образования конденсата Влажность воздуха при хранении: 5% - 90%, без образования конденсата Рабочая температура: 0°C~40°C

Допустимая температура для оборудования, используемого вне помещения, если предусмотрено параметрами оборудования: -30°C ~70°C

Температура хранения: -40°C ~70°C

Оборудование должно храниться в помещении в заводской упаковке.

Транспортировка оборудования должна производиться в заводской упаковке в крытых транспортных средствах любым видом транспорта.

Во избежание нанесения вреда окружающей среде необходимо отделять устройство от обычных отходов и утилизировать его наиболее безопасным способом — например, сдавать в специальные пункты утилизации. Изучите информацию о процедуре передачи оборудования на утилизацию в вашем регионе.

Информация о мерах, которые следует предпринять при обнаружении неисправности технического средства

В случае обнаружения неисправности устройства необходимо обратиться к Продавцу, у которого был приобретен Товар. Товар должен быть возвращен Продавцу в полной комплектации и в оригинальной упаковке.

При необходимости ремонта товара по гарантии вы можете обратиться в авторизованные сервисные центры компании TP-Link.

Polski:

TP-Link deklaruje, że niniejsze urządzenie spełnia wszelkie stosowne wymagania oraz jest zgodne z postanowieniami dyrektyw 2014/30/UE, 2014/35/UE, 2009/125/WE i 2011/65/UE.

Pełna deklaracja zgodności UE znajduje się na stronie <http://www.tp-link.com/en/ce>.

Čeština:

TP-Link tímto prohlašuje, že toto zařízení je ve shodě se základními požadavky a dalšími příslušnými ustanoveními směrnic 2014/30/EU, 2014/35/EU, 2009/125/ES a 2011/65/EU.

Originál EU prohlášení o shodě lze nalézt na <http://www.tp-link.com/en/ce>.

Slovenčina:

TP-Link týmto vyhlasuje, že toto zariadenie je v zhode so základnými požiadavkami a ďalšími príslušnými ustanoveniami smerníc 2014/30/EÚ, 2014/35/EU, 2009/125/ES a 2011/65/EÚ.

Originál EU vyhlásenia o zhode možno nájsť na <http://www.tp-link.com/en/ce>.

Magyar:

A TP-Link ezúton kijelenti, hogy ez a berendezés az alapvető követelményekkel és más idevonatkozó 2014/30/EU, 2014/35/EU, 2009/125/EK és a 2011/65/EU irányelvek rendelkezéseivel összhangban van.

Az eredeti EU megfeleléségi nyilatkozat megtalálható a <http://www.tp-link.com/en/ce> oldalon.

Română:

TP-Link declară prin prezenta că acest echipament este în conformitate cu cerințele esențiale și alte prevederi relevante ale directivelor 2014/30/UE, 2014/35/UE, 2009/125/CE și 2011/65/UE.

Declarația de conformitate UE originală poate fi găsită la adresa <http://www.tp-link.com/en/ce>.

Български:

TP-Link декларира, че това устройство е в съответствие със съществените изисквания и другите приложими разпоредби на Директиви 2014/30/ЕС, 2014/35/ЕС, 2009/125/ЕО и 2011/65/ЕС.

Оригиналната ЕС Декларация за съответствие, може да се намери на <http://www.tp-link.com/en/ce>.

Lietuvių:

TP-Link pareiškia, kad šis prietaisas atitinka esminius reikalavimus ir kitas susijusias direktyvų nuostatas 2014/30/ES, 2014/35/ES, 2009/125/EB ir 2011/65/ES.

Originali ES atitikties deklaracija yra <http://www.tp-link.com/en/ce>.

Українська мова:

Цим TP-Link заявляє, що даний пристрій відповідає основним та іншим відповідним вимогам директив 2014/30/EU, 2014/35/EU, 2009/125/EC та 2011/65/EU.

Оригінал Декларації відповідності ЄС Ви можете знайти за посиланням <http://www.tp-link.com/en/ce>.

